

FRITEUSE FD 80 3000 W

Vue 3D

DT33_2

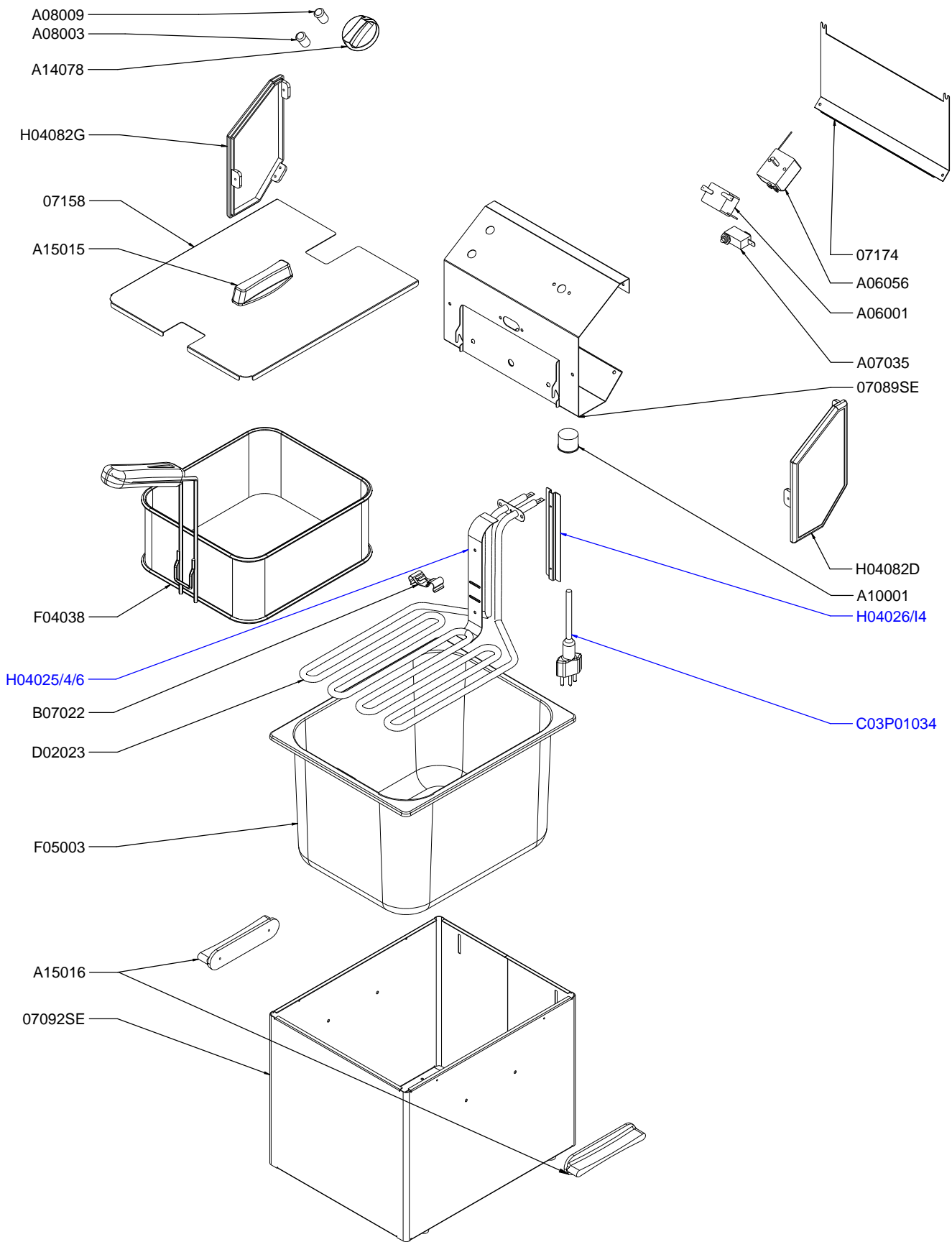
Date :
30/10/2014

Dessiné par :
C.Gu

Approuvé par :
R.Schoenberger

Date :
30/10/2014

Indice
A



FRITEUSE FD 80 3000 W

Vue éclatée

DT33_2

Date :
30/10/2014

Dessiné par :
C.Gu

Approuvé par :
Grenon S.

Date :
30/10/2014

Indice
A

| CODE | QTE | PIECE | SPARE PART |
|------------|-----|---|---|
| 07089SE | 1 | BOITIER FD 80 | FULL CONTROL BOX FD 80 |
| 07092SE | 1 | S/E CEINTURE FD 80 | CASING AND FOOT FD 80 |
| 07158 | 1 | COUVERCLE FD 80 | COVER FD 80 |
| 07174 | 1 | ARRIERE BOITIER FD 80 | CONTROL BOX BACK FD 80 |
| A06001 | 1 | THERMOSTAT SECURITE SP 001 FRITEUSE | SAFETY THERMOSTAT SP 001 FRYER |
| A06056 | 1 | THERMOSTAT REGULATION FRITEUSE | PROBE THERMOSTAT FRYER |
| A07035 | 1 | MICROSWITCH FRITEUSE | FRYER MICROSWITCH |
| A08003 | 1 | VOYANT ORANGE DIAM 12 | ORANGE PILOT LIGHT DIAM 12 |
| A08009 | 1 | VOYANT VERT DIAM 12 | GREEN PILOT LIGHT DIAM 12 |
| A10001 | 1 | SERRE CABLE PA 107 | CORD CLOSER PA 107 |
| A14078 | 1 | BOUTON 12 H ELECT | KNOB 12 H FOR ELECTRIC |
| A15015 | 1 | POIGNEE COUVERCLE FRITEUSE PRO | FRYER LID HANDLE |
| A15016 | 2 | POIGNEE CEINTURE FRITEUSE | FRYER SIDE HANDLE |
| B07022 | 1 | CLIPS SUPPORT DE BULBE RF | CLIPS HOLDER BULB |
| C03P01034 | 1 | CORDON | CORD |
| D02023 | 1 | RESISTANCE BLINDEE RF6-8 3000W 220V | ARMOURED HEATING ELEMENT RF6-8 3000W 220V |
| F04038 | 1 | PANIER RF 6 poignée fixe et poignée plastique | FRYER BASKET RF 8/FD 80/FD 80 R |
| F05003 | 1 | BAC 6L 1/2 H.200 | CONTAINER 6L 1/2 H. 200 |
| H04025/4/6 | 1 | JAUGE FRITEUSE 4 L | FRYER DIPSTICK 4 L |
| H04026/4 | 1 | ARRIERE JAUGE FRITEUSE 4L/6L | FRYER DIPSTICK BACK 4L/6L |
| H04082G | 1 | COTE BOITIER GAUCHE FRITEUSE FD | LEFT CONTROL BOX SIDE FRYER FD |
| H04082D | 1 | COTE BOITIER DROIT FRITEUSE FD | RIGHT CONTROL BOX SIDE FRYER FD |

FRITEUSE FD 80 3000 W

Nomenclature

DT33_2

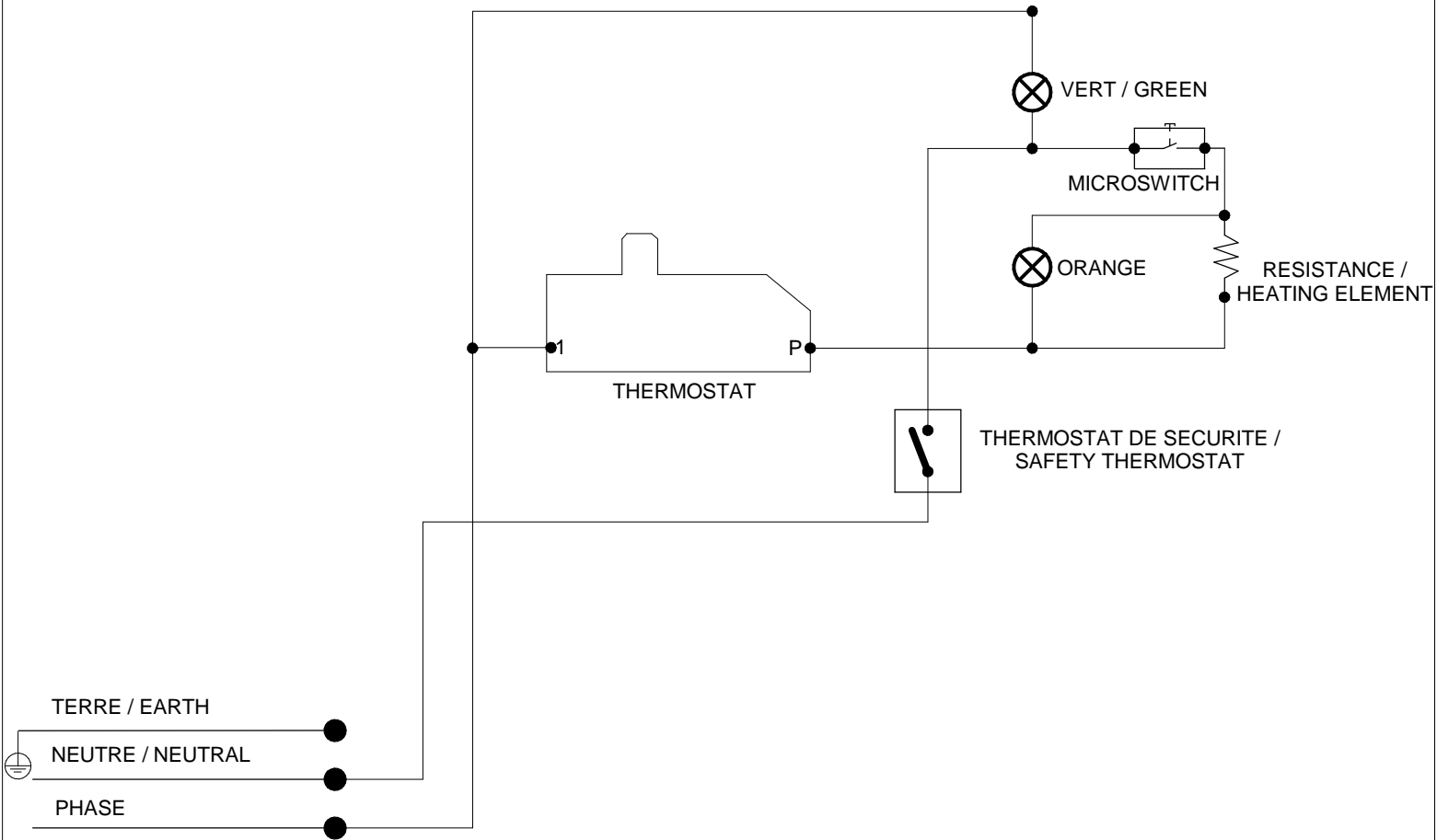
Date :
30/10/2014

Dessiné par :
C.Gu

Approuvé par :
J.Godéré

Date :
30/10/2014

Indice
A



Câblage : C02010

FRITEUSE FD 80 3000 W

Schéma électrique

DT33_2

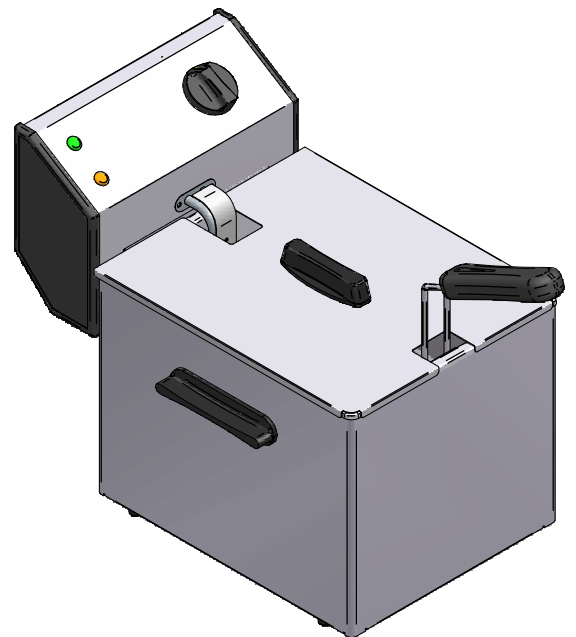
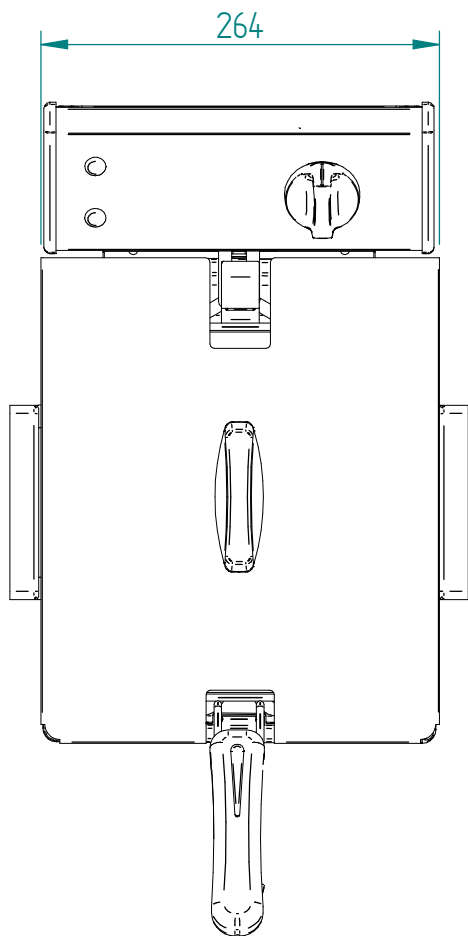
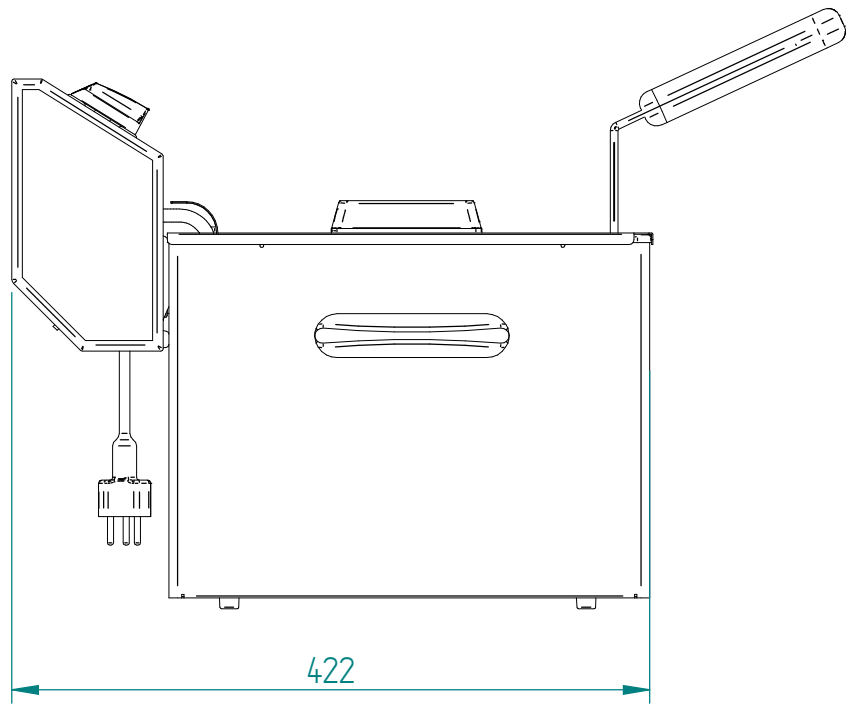
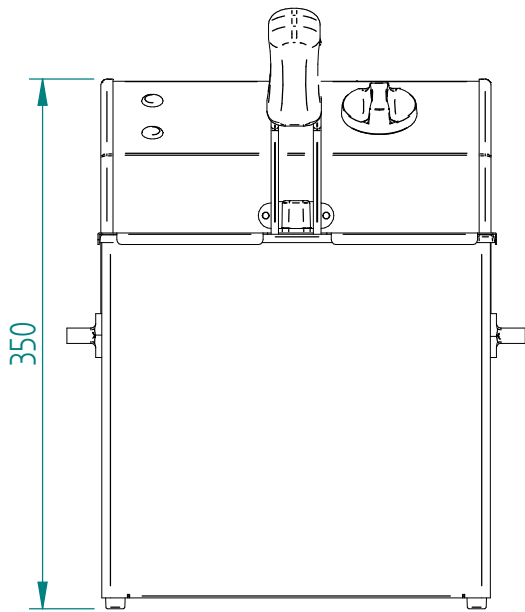
Date :
30/10/2014

Dessiné par :
C.Gu

Approuvé par :
Grenon S.

Date :
30/10/2014

Indice
A



FRITEUSE FD 80 3000 W

Mise en plan

DT33_2

Date :
30/10/2014

Dessiné par :
C.Gu

Approuvé par :

Date :

Indice
A

| Produit concerné : | |
|--------------------|---------------|
| Code | Cordon / Cord |
| P01034A02 | C03011 |
| P01034A07 | C03007 |
| P01034J01 | C03007 |
| P01034L01 | C03011 |

FRITEUSE FD 80 3000 W

Cadran

DT33_2

Date :
30/10/2014

Dessiné par :
C.Gu

Approuvé par :
J.Godéré

Date :
30/10/2014

Indice
A